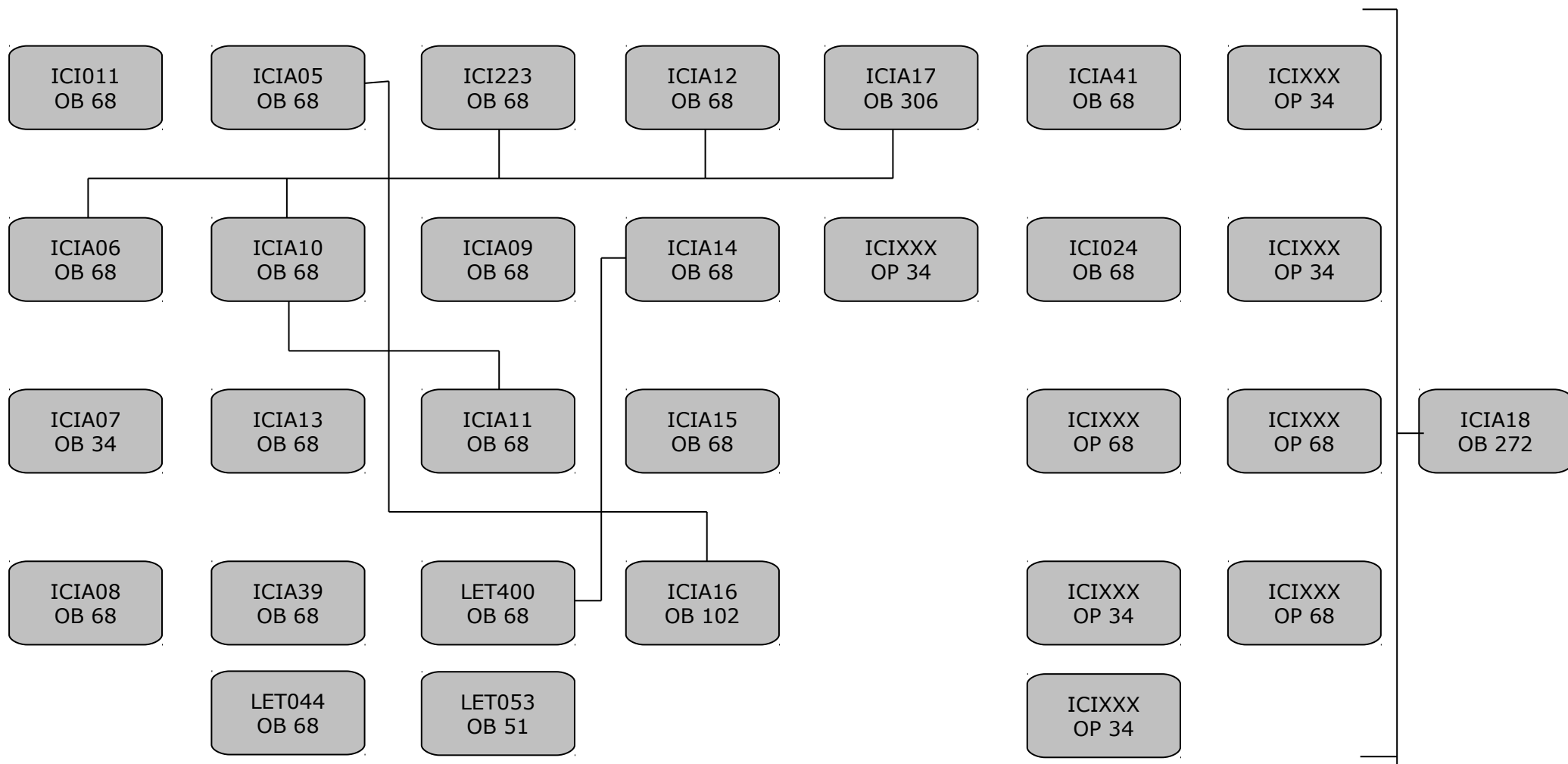


FLUXOGRAMA CURRICULAR
 A PARTIR DE 2009.1 NOTURNO E 2010.1 DIURNO

COMPONENTES OBRIGATÓRIOS - OB	1.343
ESTÁGIO	306
TCC	272
COMPONENTES OPTATIVOS - OP	374
ATIVIDADES COMPLEMENTARES	150
TOTAL	2.445

1º SEMESTRE 2º SEMESTRE 3º SEMESTRE 4º SEMESTRE 5º SEMESTRE 6º SEMESTRE 7º SEMESTRE 8º SEMESTRE



ASSINATURA ALUNO:	MATRICULA:	DATA
ASSINATURA ORIENTADOR ACADÊMICO:		DATA

OBS: utilize o verso para observações.